

BCD

PM11-22TK

激光切割专用一体式螺杆压缩机 零部件手册



广东葆德科技有限公司
Guangdong Baldor-tech Co.Ltd

BOXD

欢迎阁下购买并使用
广东葆德科技有限公司
生产的 PMTK 激光切割专用一体式
螺杆压缩机

希望广东葆德科技有限公司（以下简称葆德公司）生产的各种规格的 PMTK 激光切割专用一体式螺杆压缩机在您的工作中发挥预期的作用。

如果你需要订购 PMTK 激光切割专用一体式螺杆压缩机的零部件，请查阅此零部件手册。

葆德公司保留对产品不断研究和改进的权利，不负有对以前出厂的产品进行修改和改进的义务。

BOXD

前言

一、零部件目录供用户购买广东葆德科技有限公司设计制造的 PM11-22TK 激光切割专用一体式螺杆压缩机的备件，也可供有关人员了解本系列压缩机的构成及零部件的装配关系。本系列机组的操作维护使用请阅读 PM11-22TK《操作维护使用说明书》，葆德公司物料代码：1.95.007.0006。

二、广东葆德科技有限公司在本零件手册中简称葆德公司。

三、敬请各位用户妥善保管好本零部件手册，以便您向本公司订购零件。需要提醒您注意的是，葆德公司对产品不断进行研究和改进，一定时期以后，本零部件手册所标示的内容与产品的实际情况可能会有所出入，本公司不在另行通知。在您订购零件之前，请先与本公司售后部核实。

四、葆德公司保留对产品不断研究和改进的权利，不负有对以前出厂的产品进行修改和改进的义务。

——编者

二〇二零年九月

BOXD

目录

前言.....	I
1. 零部件订购程序	1
2. 推荐的备件目录	2
3. 零部件图解目录	4
3.1 储气罐系统.....	4
3.1.1 储气罐系统(PM11-15TK)	4
3.1.2 储气罐系统(PM18-22TK)	6
3.2 电机-压缩机系统	8
3.2.1 电机-压缩机系统(PM11-15TK)	8
3.2.2 电机-压缩机系统(PM18-22TK)	10
3.3 进气系统.....	12
3.3.1 进气系统(PM11-15TK)	12
3.3.2 进气系统(PM18-22TK)	14
3.4 油路系统.....	16
3.4.1 油路系统(PM11-15TK)	16
3.4.2 油路系统(PM18-22TK)	18
3.5 风冷冷却系统	20
3.5.1 风冷冷却系统(PM11-15TK)	20
3.5.2 风冷冷却系统(PM18-22TK)	22
3.6 排气系统.....	24
3.6.1 排气系统(PM11-15TK)	24

3.6.2 排气系统 (PM18-22TK)	2 6
3.7 干燥净化系统	2 8
3.7.1 干燥净化系统 (PM11-15TK)	2 8
3.7.2 干燥净化系统 (PM18-22TK)	3 0
3.8 控制系统	3 2
3.8.1 控制系统 (PM11-15TK)	3 2
3.8.2 控制系统 (PM18-22TK)	3 4
3.9 箱板系统	3 6
3.9.1 箱板系统 (PM11-15TK)	3 6
3.9.2 箱板系统 (PM18-22TK)	3 8

1. 零部件订购程序

您可以就近向您的交货代理商订购您所需要的零备件。如果由于某种原因您不能从他们那里得到这些零备件，也可以按以下地址直接与葆德公司售后部联系。

您在订购零备件时，请务必注明机组的型号和序列号，因为葆德公司的产品在不断地改进。机组的型号和序列号可以从机组铭牌或提货单上查出。



地址(Add): 广东省佛山市三水区乐平高新工业区乐民大道 3 号

电话(Tel): 0757-87398111 传真(Fax): 0757-87398119/118

Email: baldor@baldor-tech.com Web: www.baldor-tech.com

24 小时服务热线: 400-9980-222

2. 推荐的备件目录

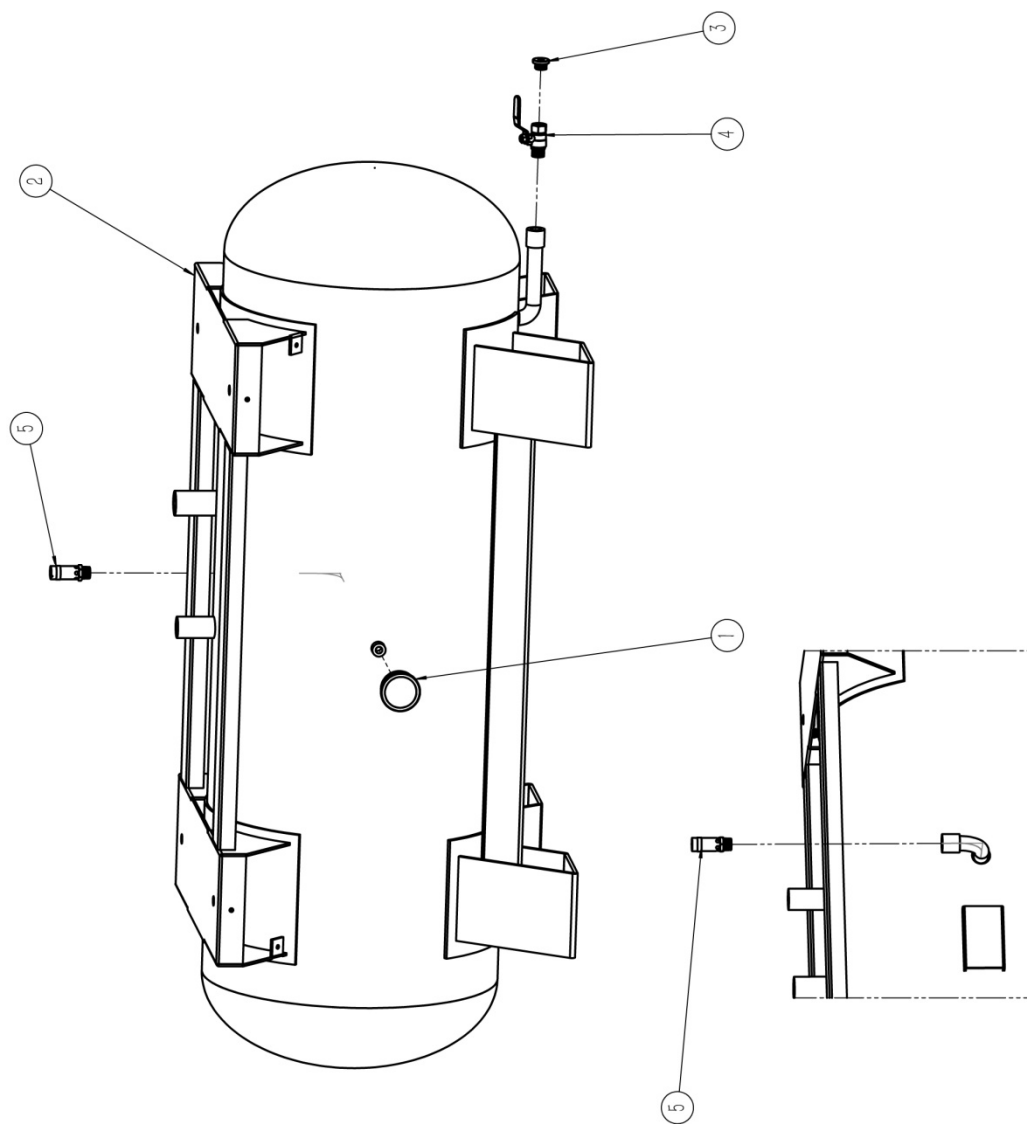
序号	维修备件名称	维修备件代码	数量/台	备注
1	空气滤芯	1.07.003.0001	1	PM11-15TK 用
2	油格	1.07.002.0002	1	
3	油分	1.07.001.0006	1	
4	空气滤芯	1.07.003.0002	1	PM18-22TK 用
5	油格	1.07.002.0003	1	
6	油分	1.07.001.0008	1	

BOXD

3. 零部件图解目录

3.1 储气罐系统

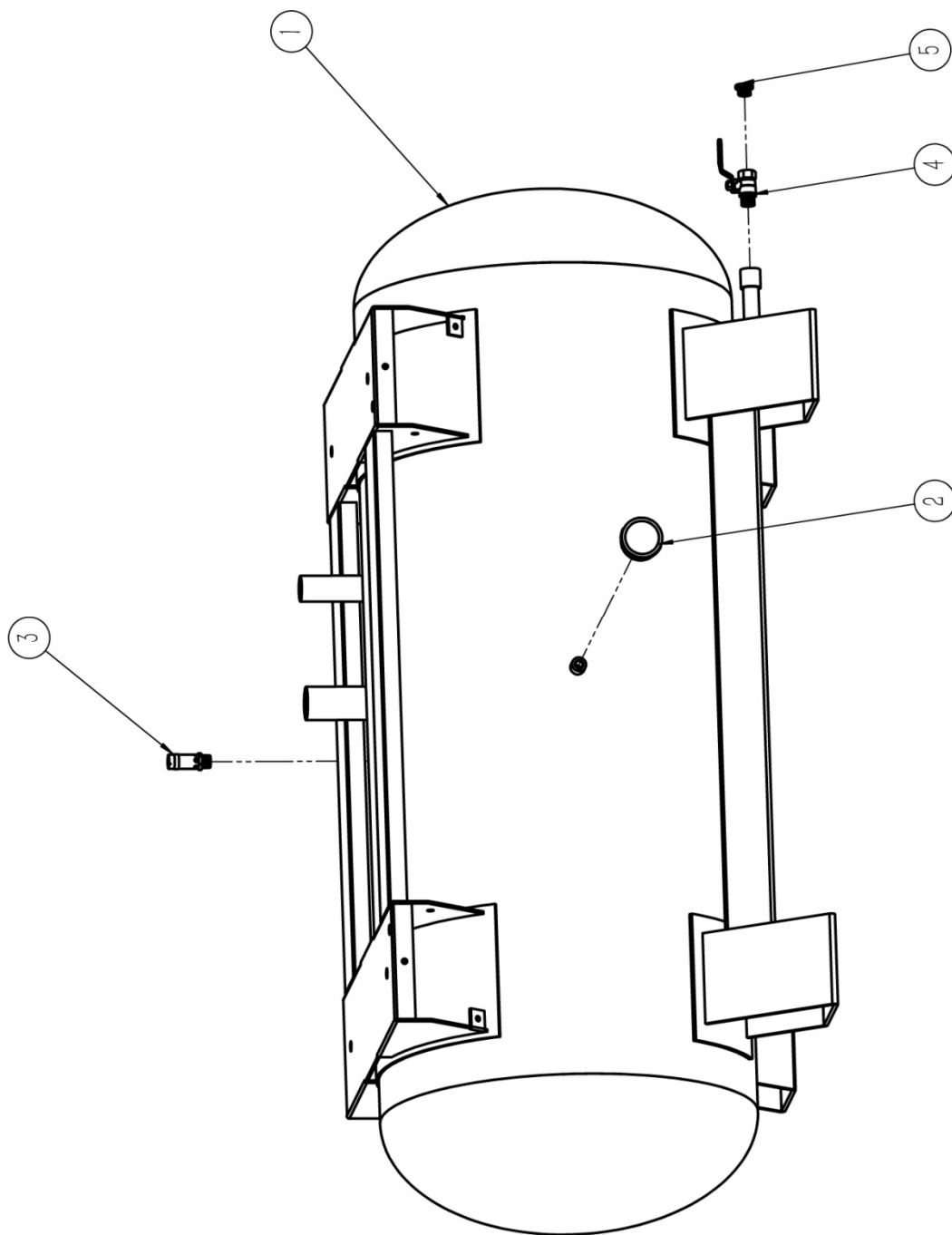
3.1.1 储气罐系统 (PM11-15TK)



3.1.1 储气罐系统(PM11-15TK) 零部件目录表

序号	零件名称	物料代码	数量	备注
1	压力表	1.97.999.0117	1	
2	储气罐	1.93.03.003.01	1	
3	堵头	1.10.003.0002	1	
4	球阀	1.06.007.0001	1	
5	安全阀	1.06.001.0061	1	

3.1.2 储气罐系统 (PM18-22TK)

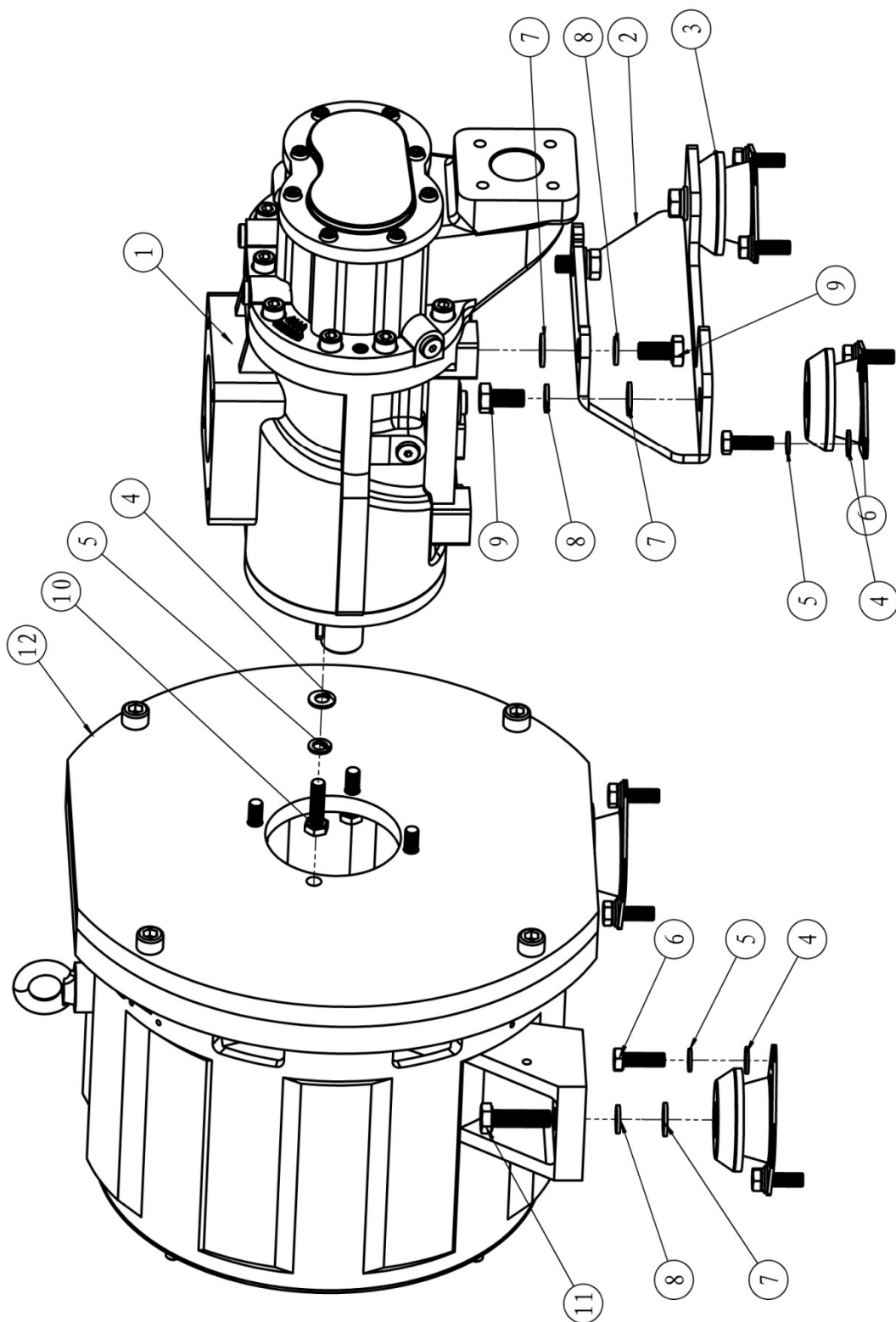


3.1.2 储气罐系统(PM18-22TK) 零部件目录表

序号	零件名称	物料代码	数量	备注
1	储气罐	1.93.03.004.01	1	
2	压力表	1.97.999.0117	1	
3	安全阀	1.06.001.0061	1	
4	球阀	1.06.007.0001	1	
5	堵头	1.10.003.0002	1	

3.2 电机-压缩机系统

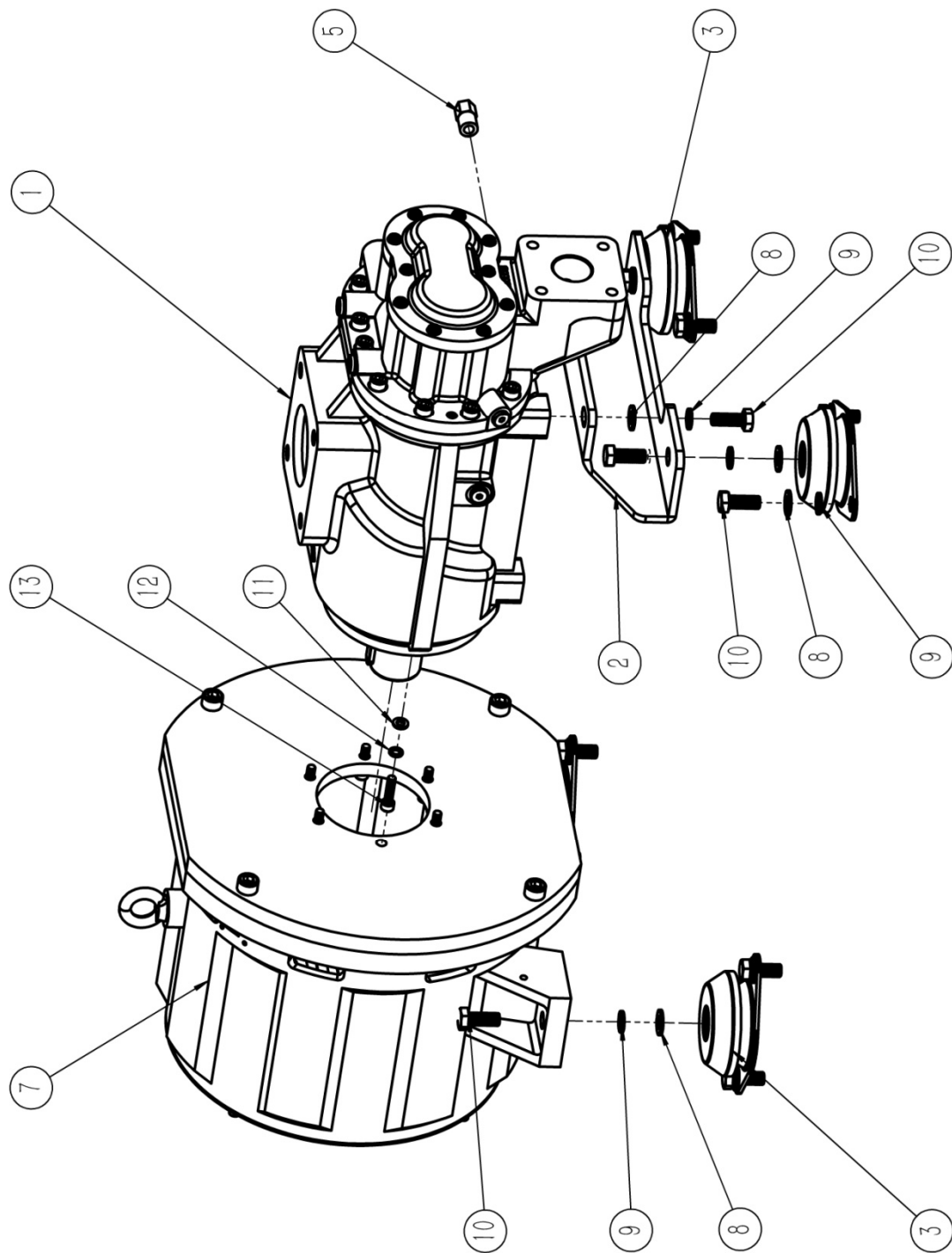
3.2.1 电机-压缩机系统 (PM11-15TK)



3.2.1 电机-压缩机系统 (PM11-15TK) 零部件目录表

序号	零件名称	物料代码	数量	备注
1	主机	1.01.GE.020.05	1	
2	主机支架	1.11.020.0092	1	
3	减震垫	1.08.010.0003	4	
4	平垫圈	1.13.002.0008	12	
5	弹垫	1.13.001.0009	12	
6	外六角螺栓	1.12.006.0038	8	
7	平垫圈	1.13.002.0001	6	
8	弹垫	1.13.001.0001	6	
9	外六角螺栓	1.12.006.0004	4	
10	外六角螺栓	1.12.006.0039	4	
11	外六角螺栓	1.12.006.0007	2	
12	永磁电机	1.02.011.0044	1	PM11TK 用
	永磁电机	1.02.015.0047	1	PM15TK 用

3.2.2 电机-压缩机系统 (PM18-22TK)

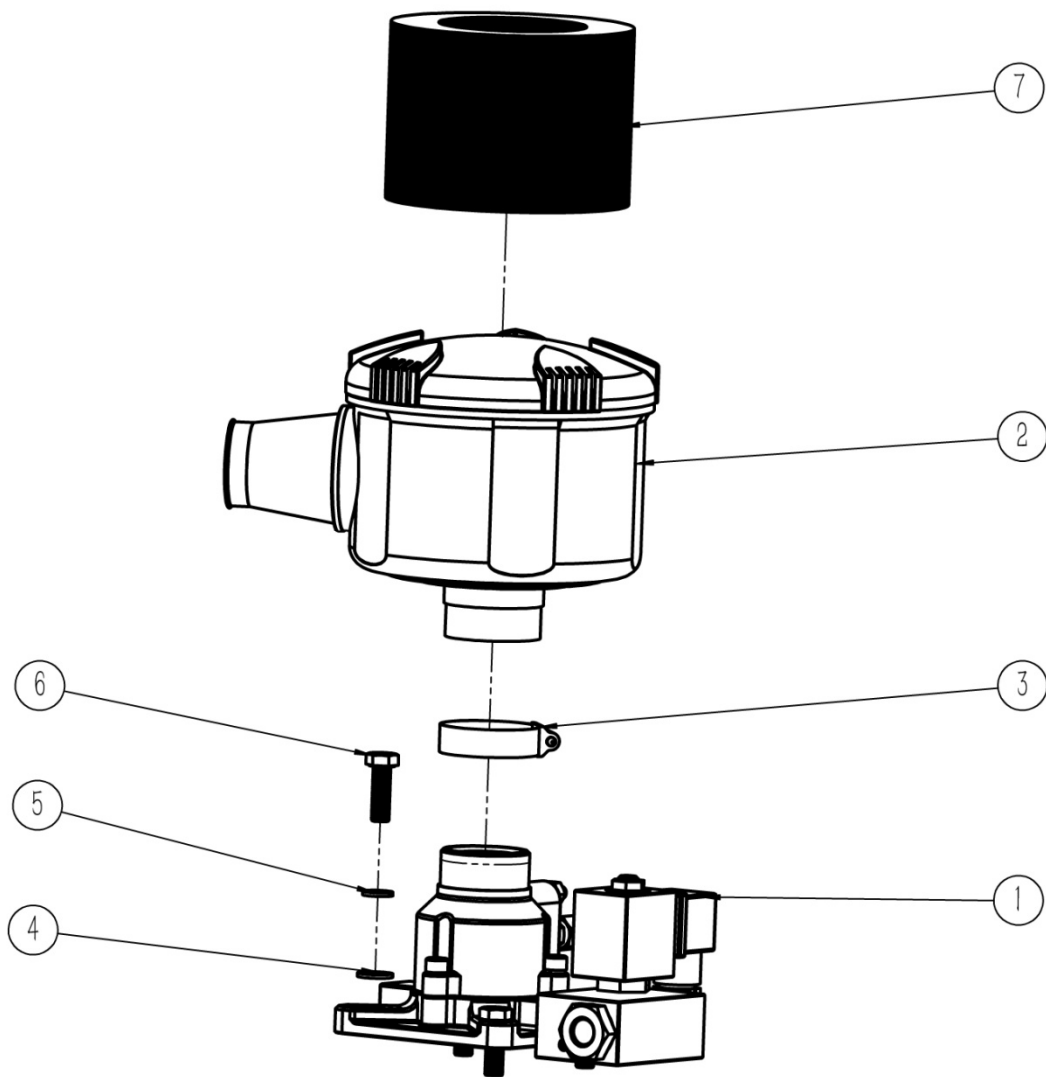


3.2.2 电机-压缩机系统 (PM18-22TK) 零部件目录表

序号	零件名称	物料代码	数量	备注
1	主机	1.01.GE.030.12	1	
2	主机支架	1.11.030.0532	1	
3	减震垫	1.08.030.0005	4	
4	堵头	1.10.003.0006	1	
5	补芯	1.10.001.0004	1	
6	平垫	1.13.002.0001	14	
7	弹垫	1.13.001.0001	14	
8	外六角螺杆	1.12.006.0005	14	
9	平垫	1.13.002.0007	6	
10	弹垫	1.13.001.0008	6	
11	内六角螺杆	1.12.003.0004	6	
12	永磁电机	1.02.018.0001	1	PM18TK 用
	永磁电机	1.02.022.0058	1	PM22TK 用

3.3 进气系统

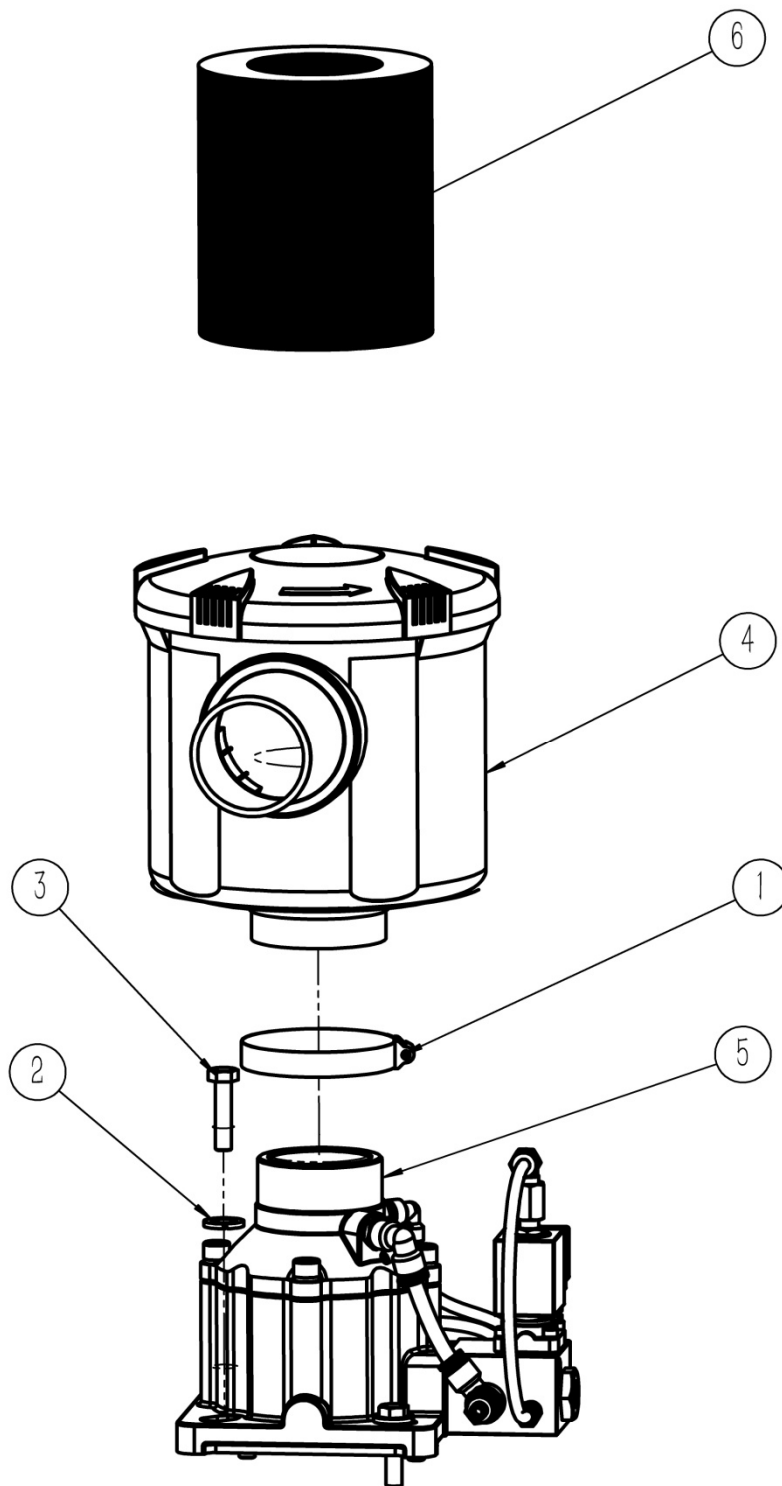
3.3.1 进气系统(PM11-15TK)



3.3.1 进气系统(PM11-15TK)零部件目录表

序号	零件名称	物料代码	数量	备注
1	进气阀	1.06.004.0079	1	
2	空滤外壳	1.07.004.0001	1	
3	喉夹	1.98.007.0001	1	
4	平垫圈	1.13.002.0008	4	
5	弹垫	1.13.001.0009	4	
6	外六角螺栓	1.12.006.0038	4	
7	空气滤芯	1.07.003.0001	1	

3.3.2 进气系统(PM18-22TK)

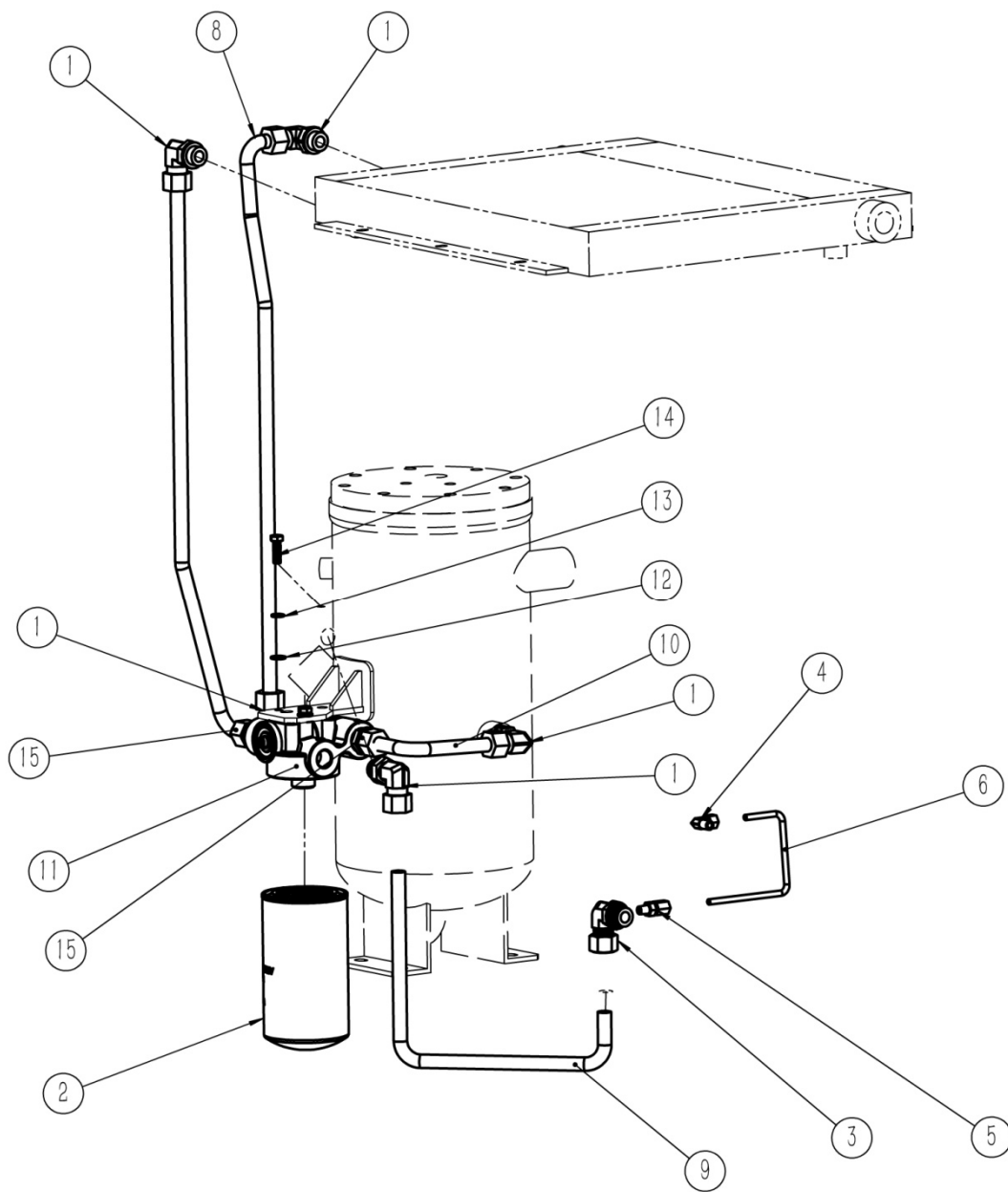


3.3.2 进气系统(PM18-22TK) 零部件目录表

序号	零件名称	物料代码	数量	备注
1	喉夹	1.98.007.0003	1	
2	弹垫	1.13.001.0002	4	
3	外六角螺杆	1.12.006.0014	4	
4	空滤外壳/30HP	1.07.004.0003	1	
5	进气阀	1.06.004.0080	1	
6	空气滤芯	1.07.003.0002	1	
7	弹垫	1.13.001.0002	1	

3.4 油路系统

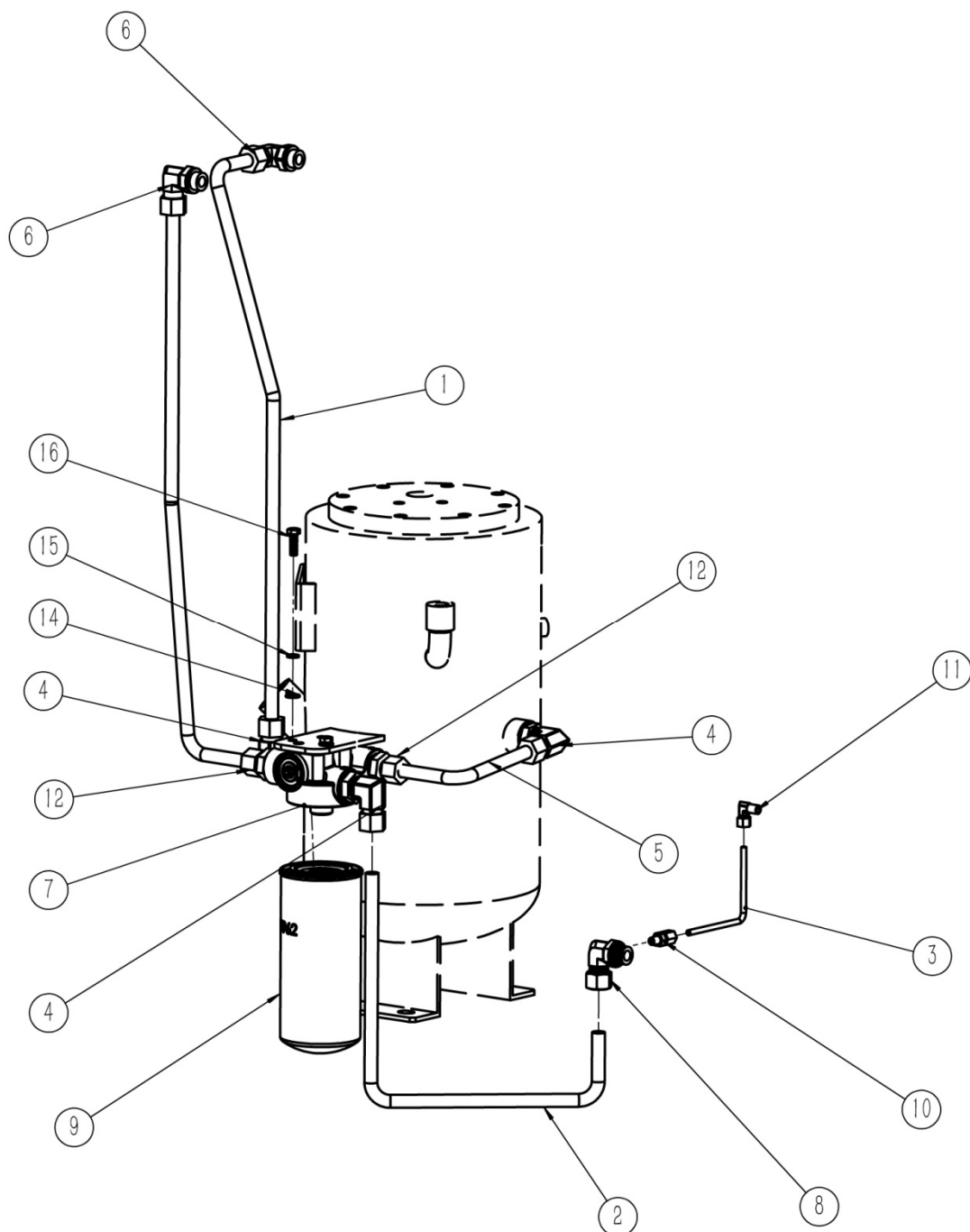
3.4.1 油路系统(PM11-15TK)



3.4.1 油路系统(PM11-15TK)零部件目录表

序号	零件名称	物料代码	数量	备注
1	弯接	1.10.002.0011	5	
2	油格	1.07.002.0002	1	
3	弯接	1.10.002.0134	1	
4	弯接	1.10.002.0040	1	
5	直接	1.10.005.0049	1	
6	主机轴承润滑管	5.02.10.020.0025	1	
7	油气冷却器	1.05.020.0003	1	
8	温控油滤座至冷却器管	5.02.10.020.0016	1	
9	温控油滤座至主机管	5.02.10.020.0017	1	
10	油气桶至温控油滤底座管	5.02.10.020.0015	1	
11	温控油滤座	1.07.005.0023	1	
12	平垫	1.13.002.0008	2	
13	弹垫	1.13.001.0009	2	
14	外六角螺杆	1.12.006.0038	2	
15	直接	1.10.005.0017	2	
16	冷却器至温控油滤座管	5.02.10.020.0028	1	

3. 4. 2 油路系统 (PM18-22TK)

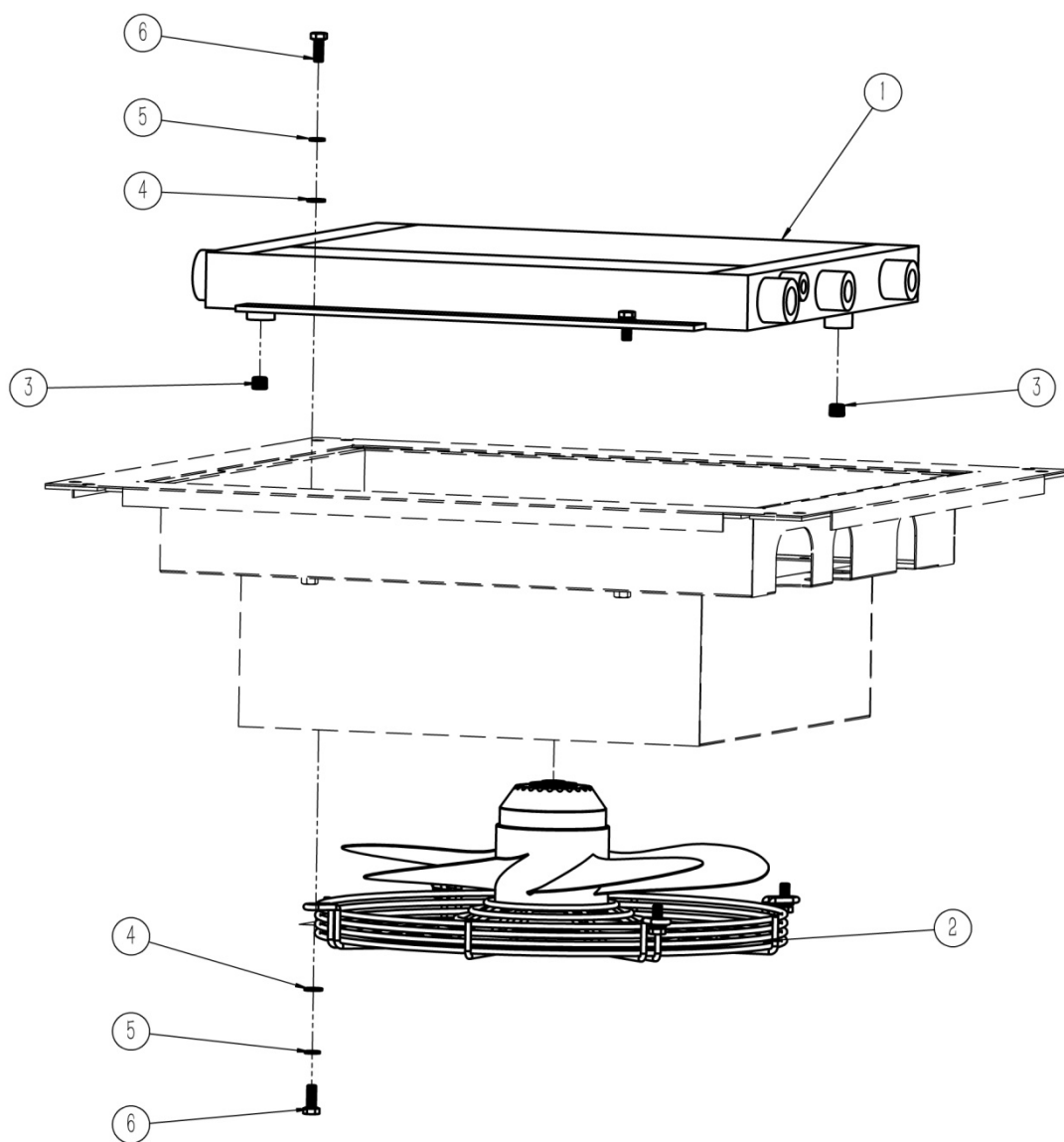


3.4.2 油路系统(PM18-22TK) 零部件目录表

序号	零件名称	物料代码	数量	备注
1	冷却器至过滤器管	5.02.10.030.0015	1	
2	过滤器至主机管	5.02.10.030.0016	1	
3	主机轴承润滑管	5.02.10.030.0024	1	
4	弯接	1.10.002.0022	3	
5	油气桶至温控油滤座管	5.02.10.030.0014	1	
6	弯接	1.10.002.0011	2	
7	温控油滤座	1.07.005.0024	1	
8	弯接	1.10.002.0134	1	
9	油格	1.07.002.0003	1	
10	直接	1.10.005.0049	1	
11	弯接	1.10.002.0040	1	
12	直接	1.10.005.0034	2	
13	冷却器至温控油滤座管	5.02.10.030.0057	1	
14	平垫	1.13.002.0008	2	
15	弹垫	1.13.001.0009	2	
16	外六角螺杆	1.12.006.0038	2	

3.5 风冷冷却系统

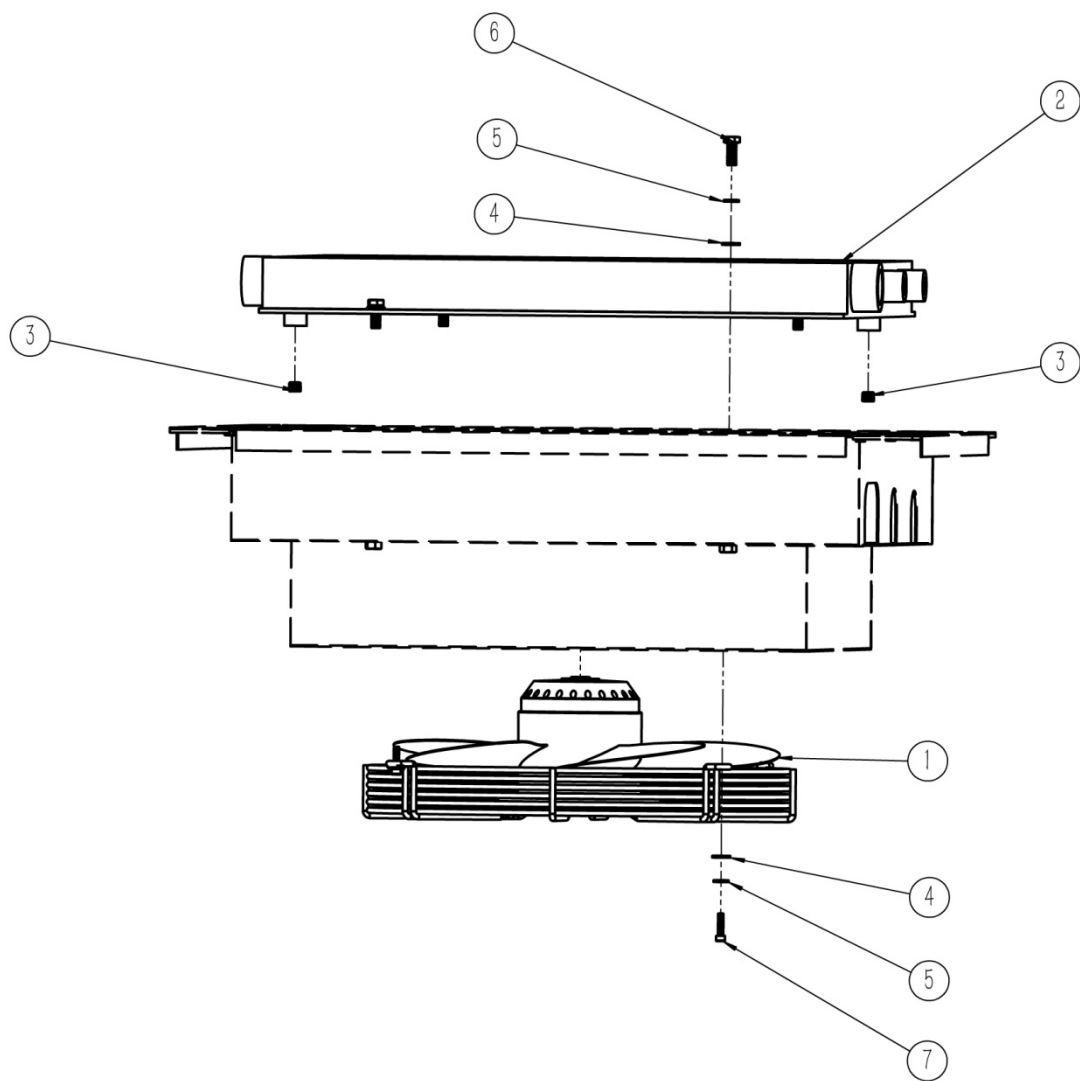
3.5.1 风冷冷却系统(PM11-15TK)



3.5.1 风冷冷却系统(PM11-15TK) 零部件目录表

序号	零件名称	物料代码	数量	备注
1	油气冷却器	1.05.020.0003	1	
2	风机	1.03.015.0001	1	
3	内六角堵头	1.10.003.0023	2	
4	平垫	1.13.002.0008	8	
5	弹垫	1.13.001.0009	8	
6	外六角螺杆	1.12.006.0037	8	

3.5.2 风冷冷却系统(PM18-22TK)

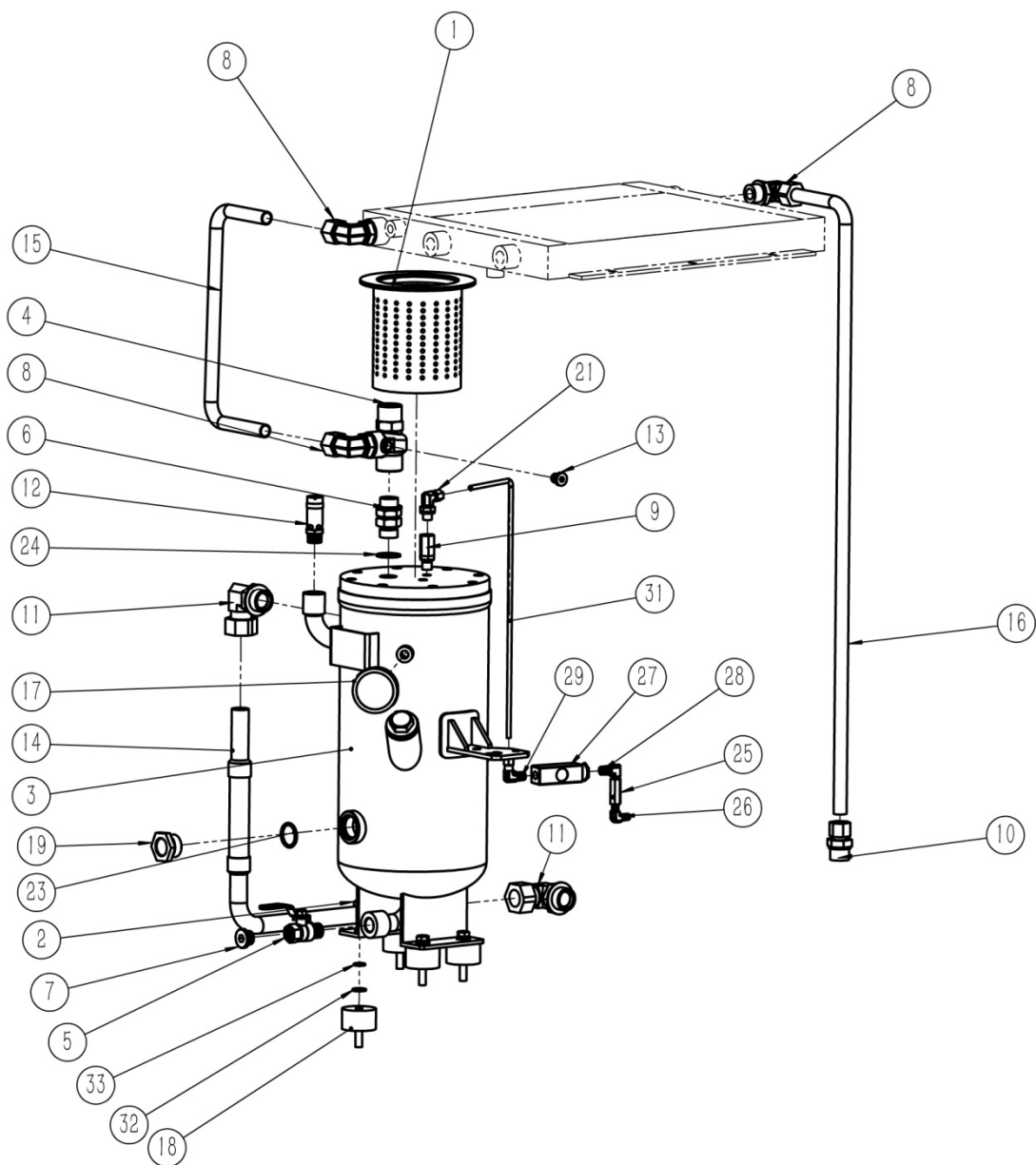


3.5.2 风冷冷却系统(PM18-22TK) 零部件目录表

序号	零件名称	物料代码	数量	备注
1	风机	1.03.030.0003	1	
2	油气冷却器	1.05.030.0005	1	
3	内六角堵头	1.10.003.0023	2	
4	平垫	1.13.002.0001	8	
5	弹垫	1.13.001.0001	8	
6	外六角螺杆	1.12.006.0005	4	
7	内六角螺杆	1.12.003.0004	4	

3.6 排气系统

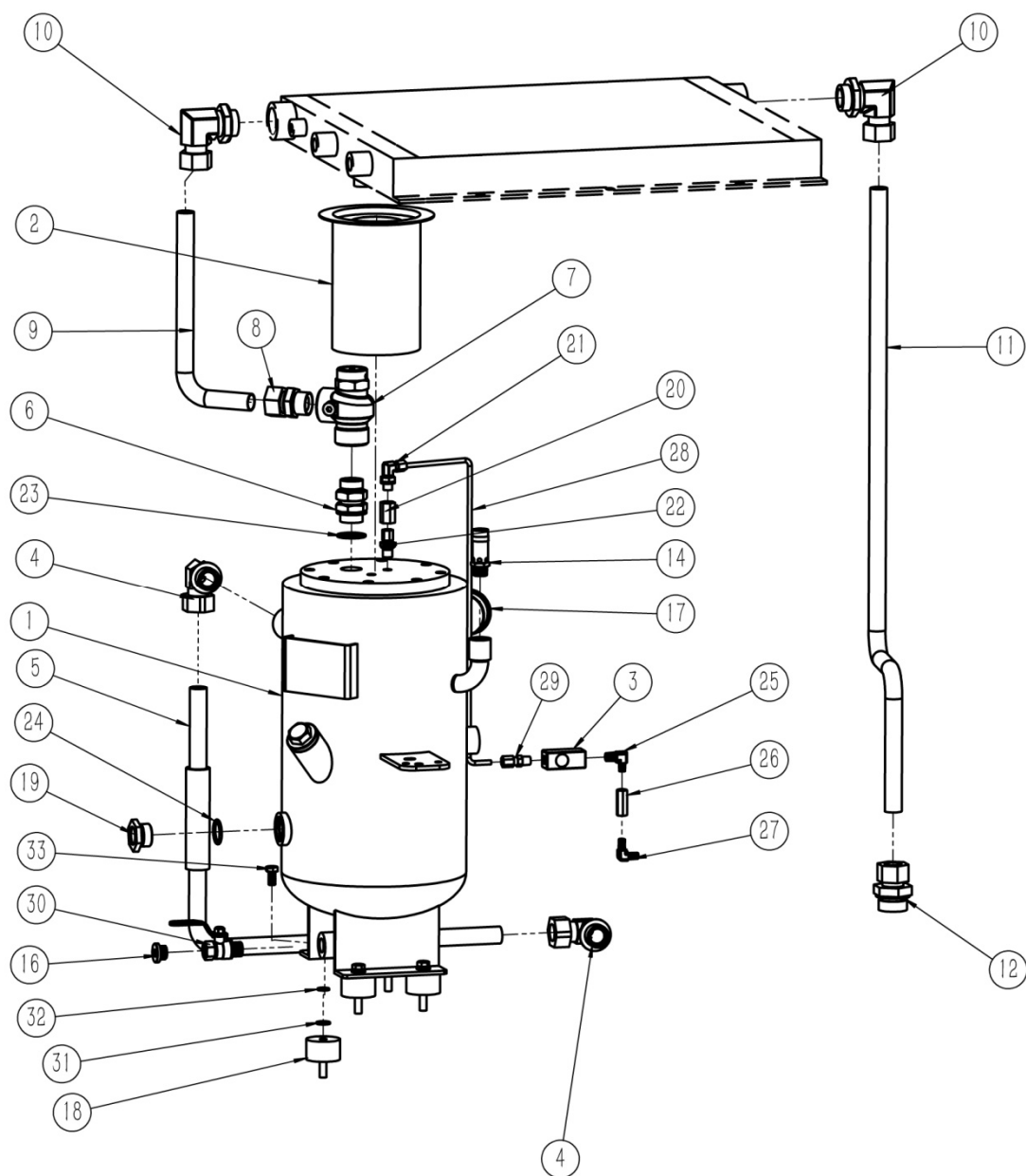
3.6.1 排气系统(PM11-15TK)



3.6.1 排气系统(PM11-15TK) 零部件目录表

序号	零件名称	物料代码	数量	备注
1	油分	1.07.001.0006	1	
2	外六角螺杆	1.12.006.0004	4	
3	油气分离罐	1.04.015.0005	1	
4	保压阀	1.06.002.0001	1	
5	球阀	1.06.007.0001	1	
6	直接	1.10.005.0033	1	
7	堵头	1.10.003.0002	1	
8	弯接	1.10.002.0023	3	
9	直接	1.10.005.0094	1	
10	直接	1.10.005.0035	1	
11	弯接	1.10.002.0009	2	
12	安全阀	1.06.001.0061	1	
13	堵头	1.10.003.0001	1	
14	主机排气管	1.10.006.1252	1	
15	保压阀至散热器管	5.02.10.020.0018	1	
16	冷却器至储气罐管	5.02.10.020.0019	1	
17	压力表	1.97.999.0117	1	
18	减震垫	1.08.030.0007	4	
19	螺纹视液镜	1.98.004.0006	1	
20	直接	1.10.005.0060	1	
21	弯接	1.10.002.0014	1	
22	O形密封圈	1.98.009.0104	1	
23	O形密封圈	1.98.009.0171	1	
24	组合垫圈	1.98.009.0004	1	
25	回油单向阀	1.06.005.0002	1	
26	弯接	1.10.002.0039	1	
27	回油窥视镜	1.98.004.0010	1	
28	弯接	1.10.002.0035	1	
29	弯接	1.10.002.0038	1	
30	油气冷却器	1.05.020.0003	1	
31	油气管至回油窥视镜管	5.02.10.020.0023	1	
32	平垫	1.13.002.0001	4	
33	弹垫	1.13.001.0001	4	

3.6.2 排气系统(PM18-22TK)

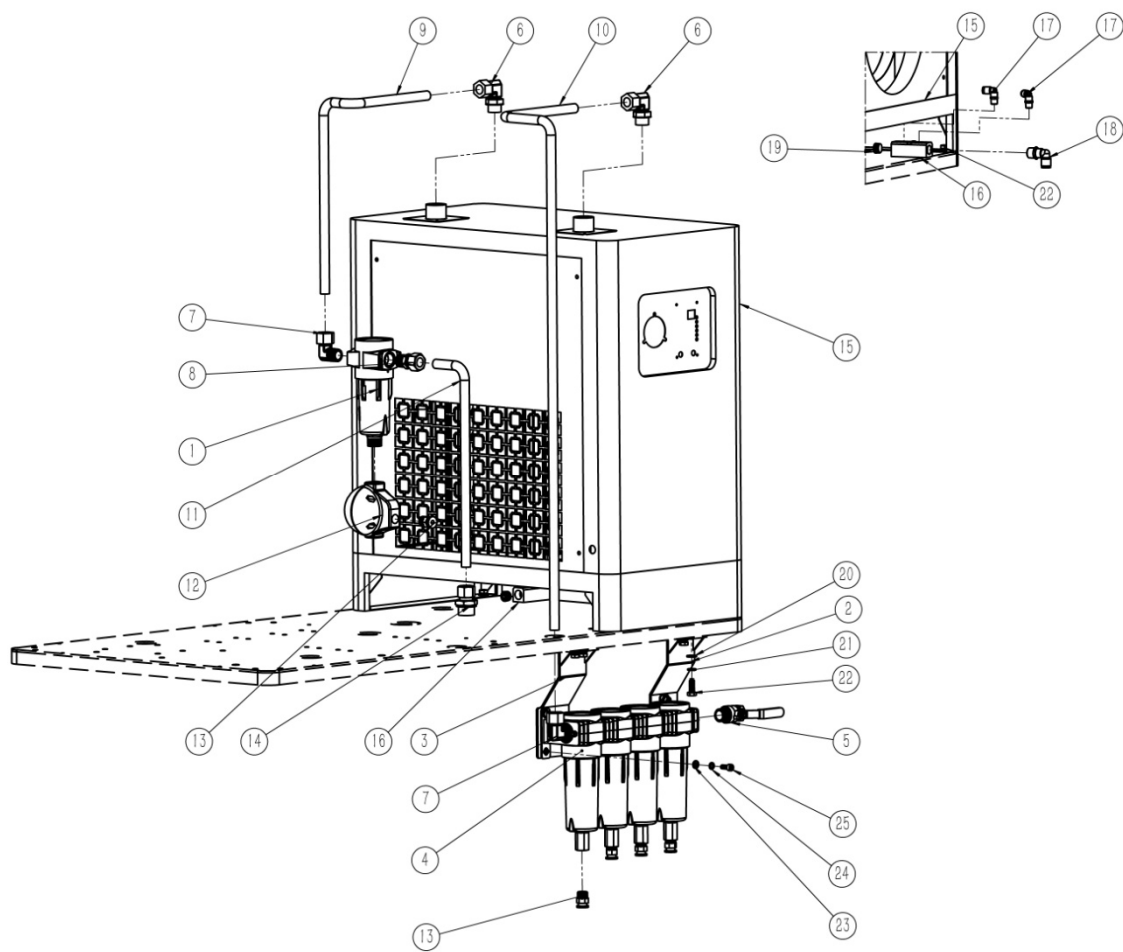


3.6.2 排气系统(PM18-22TK) 零部件目录表

序号	零件名称	物料代码	数量	备注
1	油气分离罐	1.04.025.0006	1	
2	油分	1.07.001.0008	1	
3	回油窥视镜	1.98.004.0010	1	
4	弯接	1.10.002.0009	2	
5	主机排气管	1.10.006.1250	1	
6	直接	1.10.005.0010	1	
7	保压阀	1.06.002.0002	1	
8	直接	1.10.005.0013	1	
9	保压阀至散热器管	5.02.10.030.0017	1	
10	弯接	1.10.002.0019	2	
11	冷却器至储气罐管	5.02.10.030.0019	1	
12	直接	1.10.005.0029	1	
13	堵头	1.10.003.0001	1	
14	安全阀	1.06.001.0061	1	
15	O形密封圈	1.98.009.0104	1	
16	堵头	1.10.003.0002	1	
17	压力表	1.97.999.0117	1	
18	减震垫	1.08.030.0007	4	
19	螺纹视液镜	1.98.004.0006	1	
20	直接	1.10.005.0060	1	
21	弯接	1.10.002.0014	1	
22	直接	1.10.005.0094	1	
23	组合垫圈	1.98.009.0005	1	
24	O形密封圈	1.98.009.0171	1	
25	弯接	1.10.002.0035	1	
26	回油单向阀	1.06.005.0002	1	
27	弯接	1.10.002.0039	1	
28	油气桶至回油窥视镜管	5.02.10.030.0022	1	
29	直接	1.10.005.0047	1	
30	球阀	1.06.007.0001	1	
31	平垫	1.13.002.0001	4	
32	弹垫	1.13.001.0001	4	
33	外六角螺杆	1.12.006.0004	4	

3.7 干燥净化系统

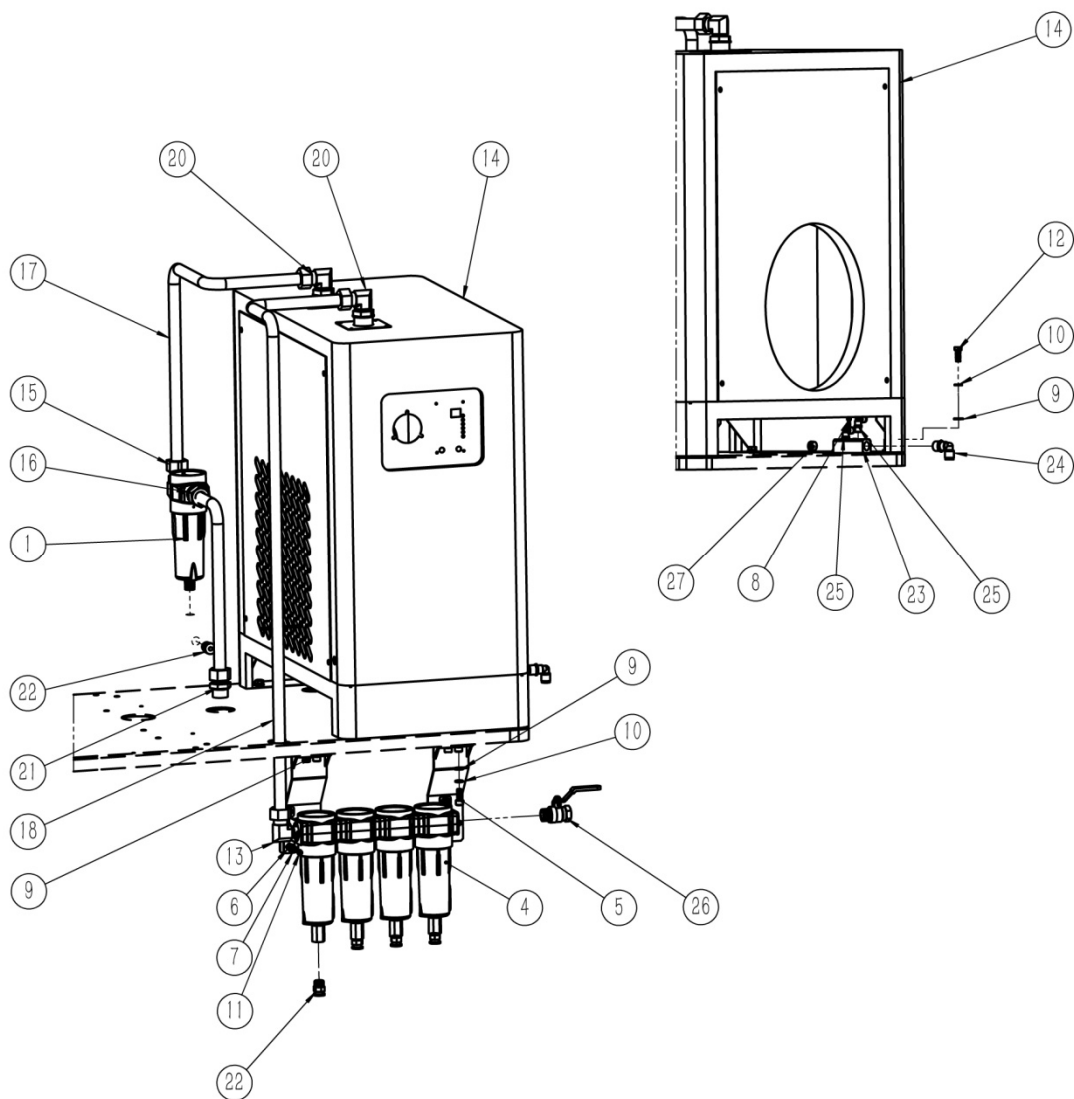
3.7.1 干燥净化系统(PM11-15TK)



3.7.1 干燥净化系统(PM11-15TK)零部件目录表

序号	零件名称	物料代码	数量	备注
1	气水分离器	1.93.05.020.01	1	
2	过滤器支架	1.11.030.0595	1	
3	过滤器支架 1	1.11.030.0590	1	
4	四连体过滤器组件	1.93.06.040.07	1	
5	球阀	1.06.007.0004	1	
6	弯接	1.10.002.0023	2	
7	弯接	1.10.002.0048	2	
8	直接	1.10.005.0058	1	
9	过滤器至冷干机管	5.02.10.020.0021	1	
10	冷干机至过滤器管	5.02.10.020.0022	1	
11	储气罐至过滤器管	5.02.10.020.0020	1	
12	球形自动排水阀	1.06.012.0001	1	
13	气管快速接头	1.98.012.0002	5	
14	直接	1.10.005.0012	1	
15	冷冻式干燥机	1.93.04.020.01	1	
16	联排接头	1.10.010.0002	1	
17	气管快速弯接头	1.98.012.0006	2	
18	气管快速弯接头	1.98.012.0005	1	
19	堵头	1.10.003.0010	1	
20	平垫	1.13.002.0001	8	
21	弹垫	1.13.001.0001	8	
22	外六角螺杆	1.12.006.0005	8	
23	平垫	1.13.002.0008	4	
24	弹垫	1.13.001.0009	4	
25	内六角螺杆	1.12.003.0018	4	
26	内六角螺杆	1.12.003.0021	2	

3.7.2 干燥净化系统(PM18-22TK)

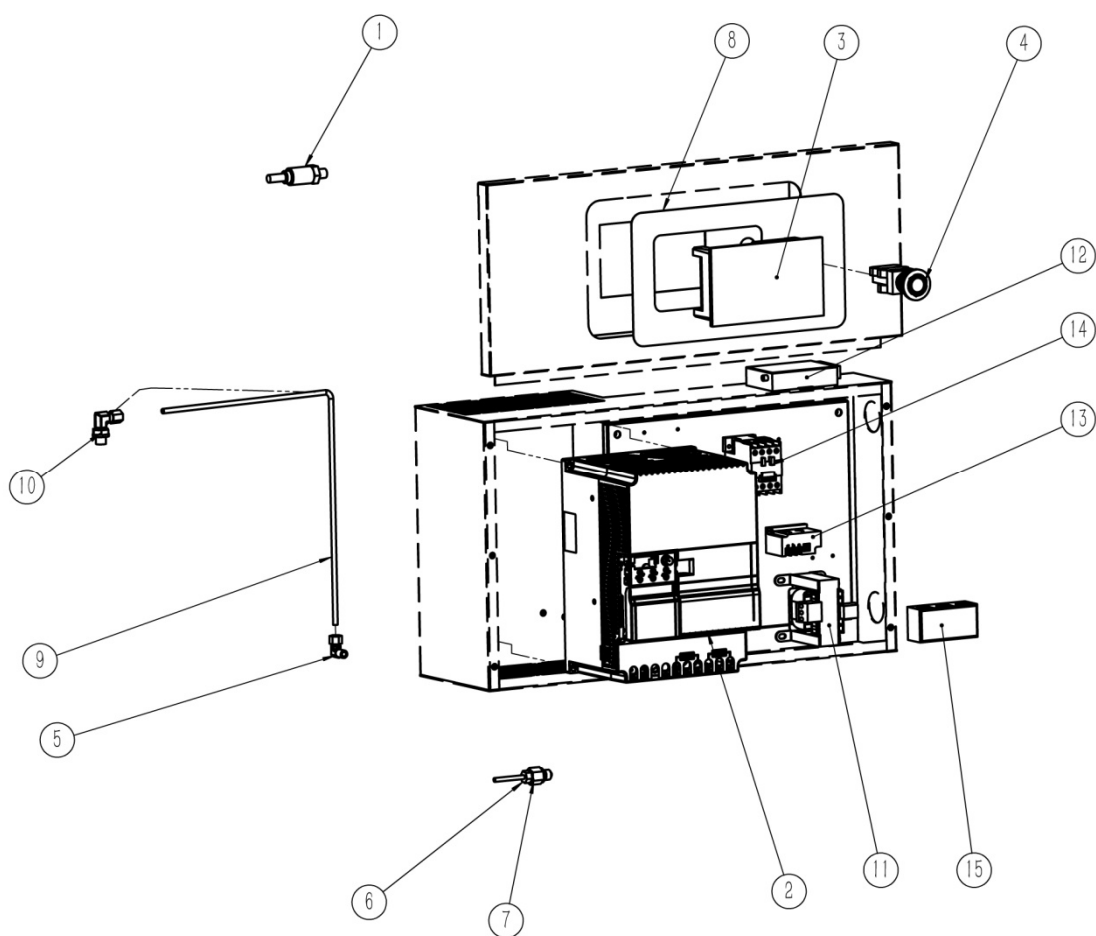


3.7.2 干燥净化系统(PM18-22TK)零部件目录表

序号	零件名称	物料代码	数量	备注
1	气水分离器	1.93.05.030.01	1	
2	过滤器支架 1	1.11.030.0590	1	
3	过滤器支架	1.11.030.0595	1	
4	四连体过滤器组件	1.93.06.040.07	1	
5	内六角螺杆	1.12.003.0091	7	
6	平垫	1.13.002.0008	4	
7	弹垫	1.13.001.0009	4	
8	内六角螺杆	1.12.003.0021	2	
9	平垫	1.13.002.0001	8	
10	弹垫	1.13.001.0001	8	
11	外六角螺杆	1.12.003.0021	4	
12	外六角螺杆	1.12.006.0005	4	
13	弯接	1.10.002.0184	1	
14	冷冻式干燥机	1.93.04.030.01	1	
15	弯接	1.10.002.0031	1	
16	直接	1.10.005.0040	1	
17	过滤器至冷干机管	5.02.10.030.0026	1	
18	冷干机至过滤器管	5.02.10.030.0020	1	
19	储气罐至过滤器管	5.02.10.030.0018	1	
20	弯接	1.10.002.0009	2	
21	直接	1.10.005.0013	1	
22	气管快速接头	1.98.012.0002	5	
23	联排接头	1.10.010.0002	1	
24	气管快速弯接头	1.98.012.0005	1	
25	气管快速弯接头	1.98.012.0006	2	
26	球阀	1.06.007.0004	1	
27	堵头	1.10.003.0010	1	

3.8 控制系统

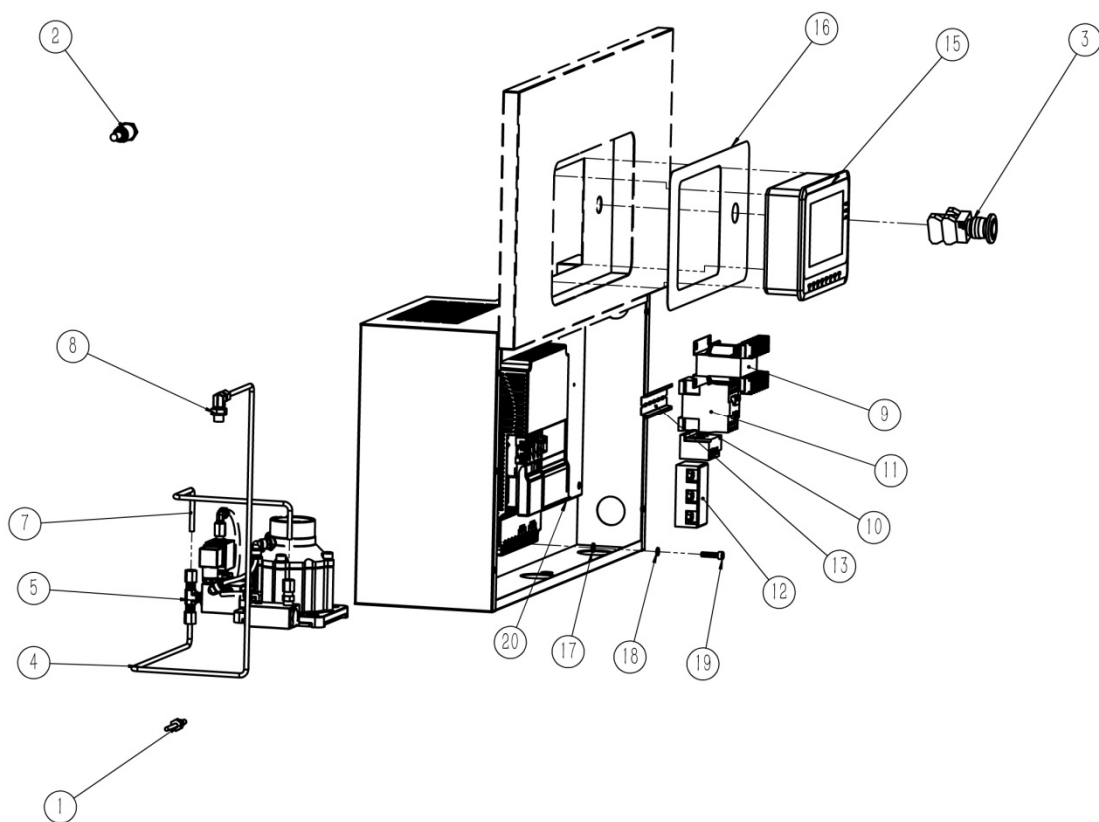
3.8.1 控制系统(PM11-15TK)



3.8.1 控制系统(PM11-15TK)零部件目录表

序号	零件名称	物料代码	数量	备注
1	压力传感器	1.16.001.0001	1	
2	变频器	1.20.020.0005	1	
3	一体式控制器	1.97.010.0160	1	
4	急停按钮	1.18.003.0001	1	
5	弯接	1.10.002.0040	1	
6	温度传感器	1.16.002.0001	1	
7	补芯	1.10.001.0022	1	
8	不干胶贴纸	1.95.004.0609	1	
9	油气管至排气电磁阀管	5.02.10.020.0024	1	
10	弯接	1.10.002.0014	1	
11	变压器	1.97.009.0006	1	
12	DTU	1.97.012.0009	1	
13	电流互感器	1.16.003.0004	1	
14	接触器	1.21.0009.002	1	
15	接线端子	1.15.003.0001	1	

3. 8. 2 控制系统 (PM18-22TK)

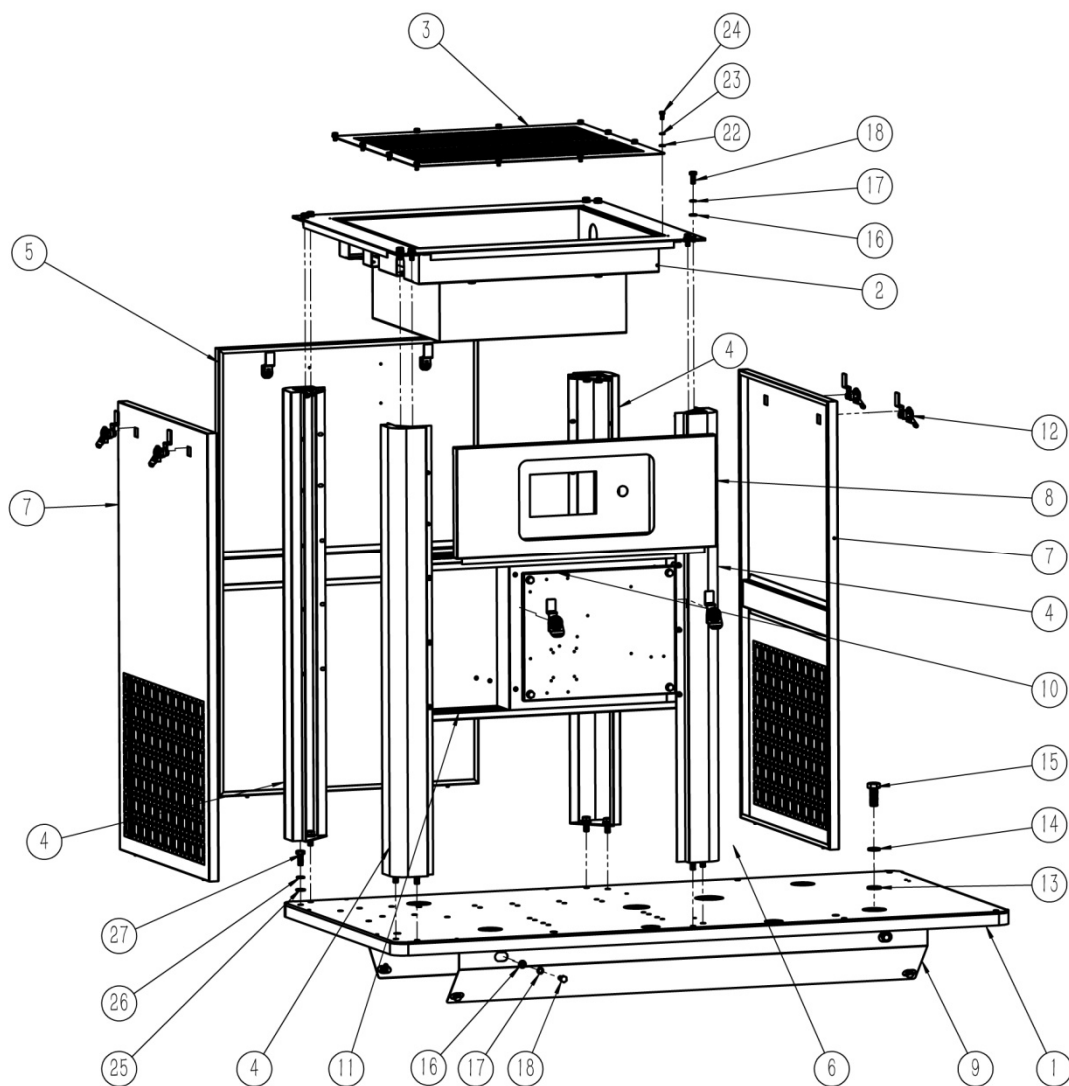


3.8.2 控制系统 (PM18-22TK) 零部件目录表

序号	零件名称	物料代码	数量	备注
1	温度传感器	1.16.002.0001	1	
2	压力传感器	1.16.001.0001	1	
3	急停按钮	1.18.003.0001	1	
4	油气桶至排气电磁阀管	5.02.10.030.0023	1	
5	三通	1.10.004.0001	1	
6	直接	1.10.005.0047	1	
7	油气桶至排气电磁阀管 2	5.02.10.030.0044	1	
8	弯接	1.10.002.0014	1	
9	变压器	1.97.009.0036	1	
10	电流互感器	1.16.003.0004	1	
11	接触器	1.21.0009.002	1	
12	接线端子	1.15.003.0001	1	
13	导轨	1.97.999.0101	1	
14	DTU	1.97.012.0009	1	
15	一体式控制器	1.97.010.0132	1	
16	不干胶贴纸	1.95.004.0610	1	
17	平垫	1.13.002.0007	4	
18	弹垫	1.13.001.0008	4	
19	内六角螺杆	1.12.003.0004	4	
20	变频器	1.20.025.0004	1	PM18TK 用
	变频器	1.20.030.0007	1	PM22TK 用

3.9 箱板系统

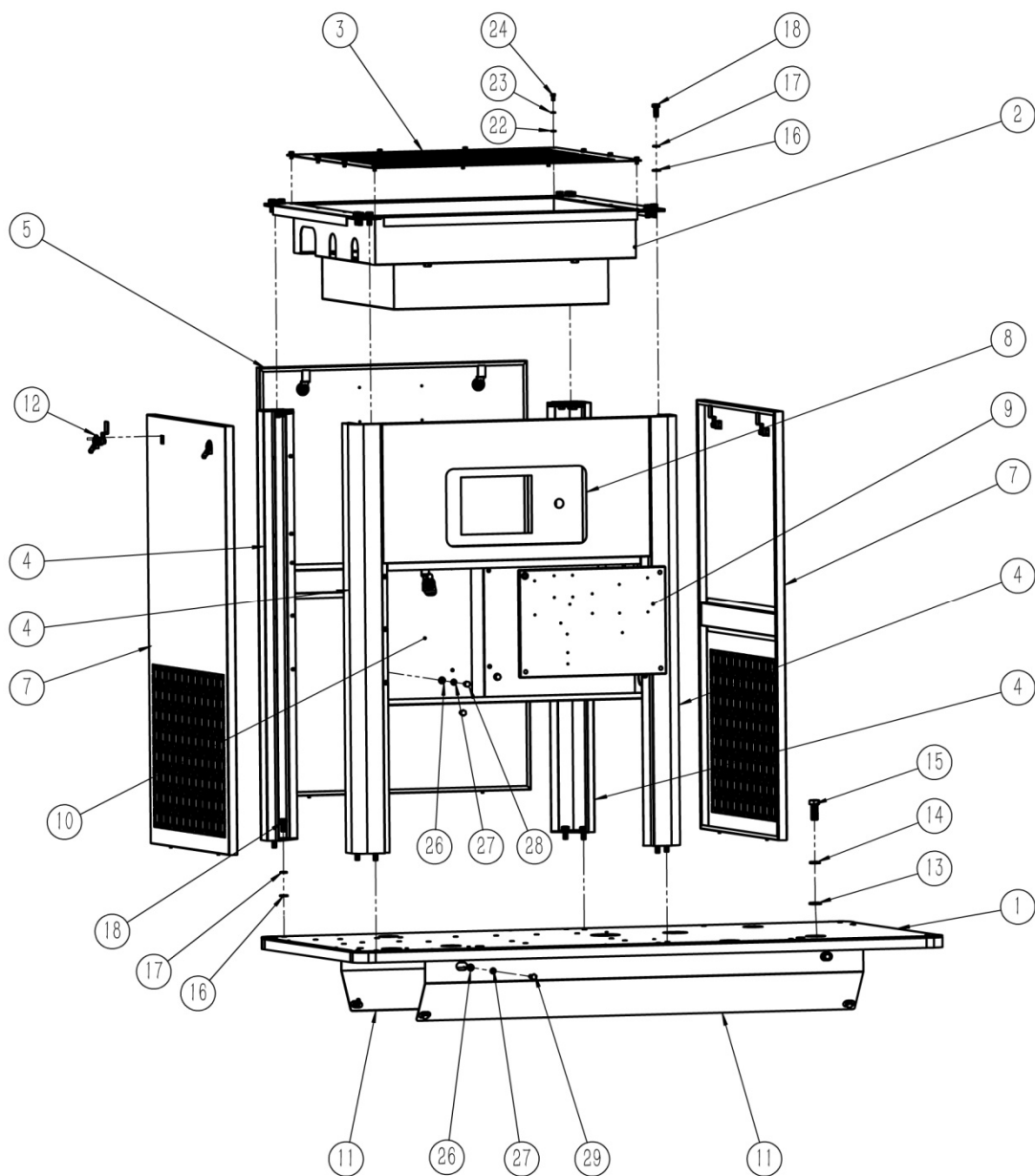
3.9.1 箱板系统(PM11-15TK)



3.9.1 箱板系统(PM11-15TK) 零部件目录表

序号	零件名称	物料代码	数量	备注
1	底板	1.11.020.0073	1	
2	顶盖	1.11.020.0074	1	
3	冷却器顶盖	1.11.020.0075	1	
4	立柱	1.11.020.0076	4	
5	后门板	1.11.020.0078	1	
6	前门板	1.11.020.0077	1	
7	左右侧门板	1.11.020.0079	2	
8	显示面板	1.11.020.0082	1	
9	储气罐护裙	1.11.020.0083	2	
10	配电底板	1.11.020.0084	1	
11	配电箱	1.11.020.0081	1	
12	门锁	1.98.001.0023	8	
13	平垫	1.13.002.0010	4	
14	弹垫	1.13.001.0004	4	
15	外六角螺杆	1.12.006.0025	4	
16	平垫	1.13.002.0008	20	
17	弹垫	1.13.001.0009	20	
18	外六角螺杆	1.12.006.0037	20	
19	平垫	1.13.002.0006	10	
20	弹垫	1.13.001.0007	10	
21	内六角螺杆	1.12.003.0026	10	
22	平垫	1.13.002.0007	12	
23	弹垫	1.13.001.0008	12	
24	外六角螺杆	1.12.006.0035	12	
25	平垫	1.13.002.0001	8	
26	弹垫	1.13.001.0001	8	
27	外六角螺杆	1.12.006.0005	8	

3.9.2 箱板系统(PM18-22TK)



3.9.2 箱板系统(PM18-22TK) 零部件目录表

序号	零件名称	物料代码	数量	备注
1	底板	1.11.030.0519	1	
2	顶盖	1.11.030.0520	1	
3	冷却器顶盖	1.11.030.0521	1	
4	立柱	1.11.030.0675	4	
5	门板 1	1.11.030.0524	1	
6	门板 2	1.11.030.0525	1	
7	门板	1.11.030.0526	2	
8	面板	1.11.030.0527	1	
9	配电底板	1.11.030.0529	1	
10	配电箱	1.11.030.0674	1	
11	储气罐护裙	1.11.030.0531	2	
12	门锁	1.98.001.0017	8	
13	平垫	1.13.002.0010	4	
14	弹垫	1.13.001.0004	4	
15	外六角螺杆	1.12.006.0025	4	
16	平垫	1.13.002.0001	20	
17	弹垫	1.13.001.0001	20	
18	外六角螺杆	1.12.006.0005	20	
19	平垫	1.13.002.0006	10	
20	弹垫	1.13.001.0007	10	
21	内六角螺杆	1.12.003.0026	4	
22	平垫	1.13.002.0007	12	
23	弹垫	1.13.001.0008	12	
24	外六角螺杆	1.12.006.0035	12	
25	内六角螺杆	1.12.003.0026	6	
26	平垫	1.13.002.0008	12	
27	弹垫	1.13.001.0009	12	
28	外六角螺杆	1.12.006.0087	4	
29	外六角螺杆	1.12.006.0038	8	

BOXD

BOXD



广东葆德科技有限公司
Guangdong
Baldor-tech Co., Ltd

地址(Add): 广东省佛山市三水区乐平高新工业区乐民大道 3 号
电话(Tel): 0757-87398111 传真(Fax): 0757-87398119/118
Email: baldor@baldor-tech.com Web: www.baldor-tech.com
24 小时服务热线: 400-9980-222